



CIMENT
LACASSE LTÉE
DIVISION BÉTON LACASSE ENR.

Téléphone: (450) 478-1069

Sans frais: 1 (888) 868-1069

Télécopie: (450) 478-3264

service@cimentlacasse.ca

PRODUIT
DE
BÉTON



TABLE DES MATIÈRES PRODUIT DE BÉTON

Balcon

Balcon de béton préfabriqué 03

Base de lampadaire

Base de lampadaire préfabriqué 04

Base de signalisation

Base de signalisation 05

Poteau panneau signalisation en acier galvanisé 06

Bloc de sécurité

Bloc de sécurité 07

- bloc de sécurité, oeillet pour bloc de sécurité

Bloc empilable

Bloc empilable 08

- bloc empilable, demi bloc empilable

Butoir de béton

Butoir de béton 09

Tuyau de ciment à puit

Tuyau de ciment à puit 10

- couvert de béton , tuyau de ciment à puits, tuyau de ciment à puits troué

- tuyau de ciment à puits avec fond

BALCON DE BÉTON PRÉFABRIQUÉ

PRODUIT

DESCRIPTION

Balcon de béton préfabriqué

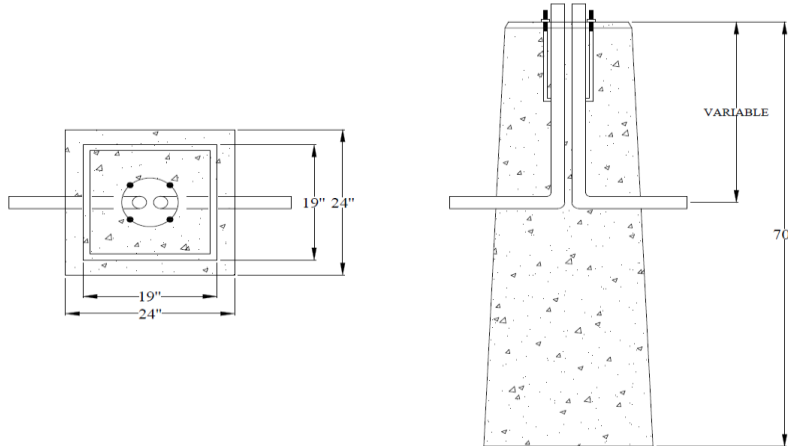
| | |
|--------|---|
| BALCON | Balcon préfabriqué Lacasse fabrication selon votre demande ex: 10' x 8' pente de 7" à 6" |
|--------|---|





BASE DE LAMPADAIRE

| PRODUIT | DESCRIPTION | POIDS | |
|---|--|-------|-------|
| | | (kg) | (lb) |
| Base de lampadaire (longueur x largeur x hauteur) | | | |
| BLB-0 | Base de lampadaire 482 mm (19") x 600 mm (24") x 1778 mm (70") NB: Cercles de boulonnage, boulons d'ancrage et conduites sont fournis par l'entrepreneur et doivent être fournis avant la production. | 1 404 | 3 089 |



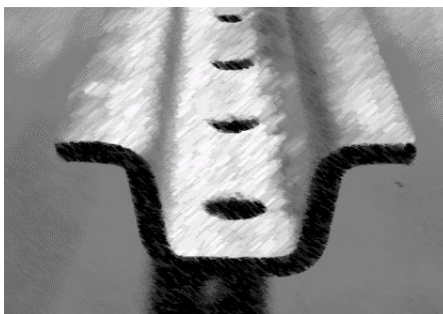
BASE DE SIGNALISATION

| PRODUIT | DESCRIPTION | POIDS | |
|--|--|-------|------|
| | | (kg) | (lb) |
| Base de signalisation (longueur x largeur x hauteur) | | | |
| BAS12 | Base de signalisation 300 mm (12") x 300 mm (12") x 400 mm (16") | 73 | 161 |
| BAS19 | Base de signalisation 482 mm (19") x 482 mm (19") x 355 mm (14") | 112 | 247 |



POTEAU PANNEAU SIGNALISATION EN ACIER GALVANISÉ

| PRODUIT | DESCRIPTION |
|---|--|
| Poteau panneau signalisation en acier galvanisé | |
| POTEAUB | Boulon & écrou pour poteau de signalisation |
| POTEAU | Poteau signalisation galvanisé - 4,19 mm (8 ga) x 300 mm (1') |
| POTEAU5 | Poteau signalisation galvanisé - 4,19 mm (8 ga) x 1500 mm (5') |
| POTEAU12 | Poteau signalisation galvanisé - 4,19 mm (8 ga) x 3,65 m (12') |





BLOC DE SÉCURITÉ

| PRODUIT | DESCRIPTION | POIDS | |
|---|--|-------|-------|
| | | (kg) | (lb) |
| Bloc de sécurité (longueur x largeur x hauteur) | | | |
| BLOCS | Bloc de sécurité 900 mm (36") x 600 mm (24") x 750 mm (30") x 250 mm (10") | 720 | 1 587 |
| OBLOCS | Œillet pour bloc de sécurité 25 mm Ø (1") x 63 mm (2 1/2") | | |



BLOC EMPILABLE

| PRODUIT | DESCRIPTION | POIDS | |
|---|---|-------|-------|
| | | (kg) | (lb) |
| Les blocs empilables sont fabriqués avec des retours de béton, matériel non garanti | | | |
| BL48 | 1200 mm (48") x 900 mm (36") x 508 mm (20") | 1 282 | 2 826 |
| BL48 1/2 | 600 mm (24") x 900 mm (36") x 508 mm (20") | 641 | 1 413 |
| Les blocs empilables sont disponibles avec mélange de 25 ou 30 MPA | | | |
| 50BL48 | 1200 mm (48") x 900 mm (36") x 508 mm (20") | 1 282 | 2 826 |
| 50BL48 1/2 | 600 mm (24") x 900 mm (36") x 508 mm (20") | 641 | 1 413 |



BUTOIR DE BÉTON

| PRODUIT | DESCRIPTION | POIDS | |
|---|--|-------|------|
| | | (kg) | (lb) |
| Butoir de béton (longueur x largeur x hauteur) | | | |
| BU64 | Butoir 1,20 m (4') x 200 mm (8") x 150 mm (6") | 80 | 176 |
| BU66 | Butoir 1,83 m (6') x 200 mm (8") x 150 mm (6") | 136 | 300 |
| BU68 | Butoir 2,40 m (8') x 200 mm (8") x 150 mm (6") | 159 | 351 |
| BU84 | Butoir 1,20 m (4') x 200 mm (8") x 200 mm (8") | 80 | 176 |
| BU86 | Butoir 1,83 m (6') x 200 mm (8") x 200 mm (8") | 136 | 300 |
| BU88 | Butoir 2,40 m (8') x 200 mm (8") x 200 mm (8") | 159 | 351 |
| Tige de métal pour butoir | | | |
| TMB | 15 mm Ø (5/8") x 610 mm (24") | | |



TUYAU À PUIXS DE BÉTON

| PRODUIT | DESCRIPTION | POIDS | |
|--|---|-------|------|
| | | (kg) | (lb) |
| Couvert de béton | | | |
| CCV24 | Couvert de béton 610 mm (24") | 68 | 150 |
| CCV30 | Couvert de béton 760 mm (30") | 91 | 201 |
| CCV36 | Couvert de béton 915 mm (36") | 113 | 249 |
| CCV48 | Couvert de béton 1200 mm (48") | 363 | 800 |
| Couvert de béton troué (requis couvert de 24") | | | |
| CCVT36 | Couvert de béton troué 915 mm (36") | 113 | 249 |
| CCVT48 | Couvert de béton troué 1200 mm (48") | 363 | 800 |
| Tuyau à puits en béton | | | |
| CP3006 | Tuyau à puits en béton 760 mm (30") x 150 mm (6") | 91 | 201 |
| CP3015 | Tuyau à puits en béton 760 mm (30") x 375mm (15") | 182 | 401 |
| CP3030 | Tuyau à puits en béton 760 mm (30") x 760 mm (30") | 363 | 800 |
| CPT3030 | Tuyau à puits en béton 760 mm (30") x 760 mm (30") troué | 363 | 800 |
| CP3616 | Tuyau à puits en béton 915 mm (36") x 400 mm (16") | 272 | 600 |
| CP3630 | Tuyau à puits en béton 915 mm (36") x 760 mm (30") | 545 | 1202 |
| CPT3630 | Tuyau à puits en béton 915 mm (36") x 760 mm (30") troué | 545 | 1202 |
| CP4830 | Tuyau à puits en béton 1200 mm (48") x 760 mm (30") | 907 | 2000 |
| CPT4830 | Tuyau à puits en béton 1200 mm (48") x 760 mm (30") troué | 907 | 2000 |
| Tuyau à puits en béton avec fond sur commande seulement | | | |
| CPF3030 | Tuyau à puits en béton 760 mm (30") x 760 mm (30") fond | 454 | 1001 |
| CPF3630 | Tuyau à puits en béton 915 mm (36") x 760 mm (30") fond | 816 | 1799 |
| CPF4830 | Tuyau à puits en béton 1200 mm (48") x 760 mm (30") fond | 1364 | 3007 |

